

# Комплект задніх брызговикив JAOS

## Інструкція по установці

Для автомобіля  
Toyota LandCruiser Prado 150 (10.2013 +)

Дякуємо що придбали наші брызговики.  
Ця інструкція описує, як встановити брызговики належним чином.  
Уважно прочитайте це керівництво перед встановленням брызговикив

**ЧАС  
УСТАНОВКИ**



1,5 години

**Інструмент:** Хрестова викрутка  
Набір ключів  
Ножиці  
Різак  
Маскувальна стрічка  
(малярський скотч)  
Маркер  
Дріль і свердло 4,2 мм  
Напилек

**Рівень  
складності**

- |   |                             |                  |
|---|-----------------------------|------------------|
| ① | Заміна/установка запчастин  | Легкий           |
| ② | Модифікації кузова          | Помірно легкий   |
| ③ | Необхідні спеціальні знання | Помірно складний |
| ④ | Капітальний ремонт          | Складний         |

## Важливі заходи безпеки для установки і користування

Наступні знаки вказують на конкретні інструкції, на які необхідно звернути особливу увагу для безпечної установки та користування задніми брызговиками.



**Увага**

Недотримання цих інструкцій може призвести до серйозної травми або смерті.



**Обережно**

Недотримання цих інструкцій може призвести до помірної або легкої травми або пошкодження майна.



**Порада**

Поради відносно методів і процедур для ефективної установки.

## Запити при отриманні продукту



**Обережно**

**Перевірте стан продукту і наявність всіх додаткових аксесуарів.**

- Якщо ви виявите, що продукт є дефектним або несправним після отримання, або якщо ви отримали не той продукт, будь ласка, негайно зв'яжіться з нами за наступною адресою, номером телефону або факсу або за допомогою електронної пошти. Якщо минуло більше тижня, ваш продукт виходить за рамки нашої первісної гарантії.

## Перед установкою продукту



**Обережно**

**Будь ласка, уважно прочитайте ці інструкції перед установкою.**

- Не виконуйте жодних дій над продуктом, які не описані в цьому керівництві. Не намагайтеся використовувати будь-які запасні частини виробництва інших компаній, змінювати процедуру установки, або встановити продукт на будь-якому транспортному засобі, крім того, що зазначений в інструкції. Ми не несемо ніякої відповідальності за будь-який збиток, аварії, чи нещасний випадок, викликаний недотриманням інструкцій, описаних у цьому посібнику.
- Механік, що встановив продукт не несе відповідальність за його заміну. Ретельно прочитайте ці інструкції перед установкою продукту.



**Увага**

**Проведіть перевірку автомобіля перед початком установки.**

- Не працюйте з машиною, якщо двигун працює, або на нерівній поверхні, або у місцях, що піддаються впливу хімічних продуктів або пожежі.
- Уникайте працювати на транспортному засобі відразу після зупинки двигуна, дочекайтеся поки двигун, глушник і гальмівна система повністю охолонуть.
- Використовуйте тільки автомобільний підйомник, щоб підняти автомобіль і отримати безпечний доступ до його нижньої частини. Не намагайтеся використовувати автомобільний домкрат для цієї роботи, так як це небезпечно для вас і автомобіля. Встановіть автомобіль на жорстких стійках (козелках), так як працювати на нестійкому транспортному засобі може бути дуже небезпечно для вас.

## Ремонт



**Обережно** Проводьте ремонт автомобіля в спеціалізованій автомайстерні.

- Якщо ступінь складності установки складає (4), ремонт повинен виконувати тільки кваліфікований автомеханік на спеціалізованій станції технічного обслуговування.

## Рекомендації по безпечній установці



**Обережно** Дотримуйтесь інструкцій, описаних в керівництві по ремонту вашого автомобіля, щоб зняти та встановити оригінальні запчастини.

- Термін «оригінальні запчастини» в цьому посібнику, використовуються для позначення стандартних автозапчастин, що випускаються автовиробником. Дотримуйтесь інструкцій, описаних в керівництві по ремонту вашого автомобіля.
- Оригінальні запчастини можуть бути використовувані повторно після демонтажу. Не змішуйте їх під час демонтажу і тримайте в безпечному місці.
- Не знімайте будь-яку частину, крім тих, що вказані у цьому посібнику.



**Обережно** Поводьтеся з продуктом з обережністю.

- Не кидайте продукт і не завдавайте йому сильних ударів під час установки. Це може привести до деформації продукту, що зробить установку важкою.
- Будьте обережні при наближенні до автомобіля з продуктом. Ви можете залишити подряпини на поверхні автомобіля.



**Обережно** Завжди носіть відповідний спецодяг (комбінезон).

- При виконанні всіх завдань механік повинен носіть комбінезон, капелюх, пару очок і пару рукавичок.

## Продаж або купівля вживаних автомобілів, передача прав власності на ваш автомобіль іншій особі або утилізація вашого автомобіля



**Обережно** Дотримуйтесь наступних правил при продажу або купівлі вживаного автомобіля або передачі права власності

- На перший погляд, наші продукти можуть виглядати однаково, але вони діляться на багатьох різних типів, заснованих на моделі авто, року випуску і т.п. Ми також змінюємо характеристики продуктів для підвищення якості і у відповідності до незначних зміни з боку автовиробників. В багатьох випадках, при продажу або купівлі вживаного автомобіля або при передачі права власності, можуть бути недоступні такі важливі елементи як монтажні кронштейни, аксесуари і документи (інструкція по установці, сертифікати якості, Свідоцтво про реєстрацію JASMA для глушників і т.д.). Хоча багато людей роблять до нас запити, які супроводжуються фото продукту, по електронній пошті, по факсу або по телефону, ми можемо тільки приблизно встановити модель продукту і не несемо жодної відповідальності за відповідь.
- Зараз інструкції по установці можна скачати з нашого сайту. Слід зазначити, що зміст варіюється залежно від періоду продажів та змін у специфікації. Один продукт може мати різні версії інструкції.
- Якщо ви виявили, що продукт несправний, негайно припиніть його використання та зверніться в магазин, де ви придбали цей продукт або до нас.
- При продажу вживаного автомобіля або передачі прав власності, повідомте покупця про наявність всіх необхідних елементів, таких як аксесуари і документи на продукт.



**Порада** Проконсультуйтеся у фахівця для утилізації продукту.

- При утилізації продукту або автозапчастин, що більше не потрібні, зверніться на станцію з ремонту автомобілів або до компаній по утилізації.

## Застереження щодо використання продукту



**Обережно** Проводьте огляд і періодичне обслуговування.

- Проводьте інспекцію після далекої поїздки або раз на місяць, щоб перевірити, чи є розкручені або пошкоджені деталі продукту. При необхідності закріпіть деталі більш щільно.
- Якщо ви виявили, що продукт несправний, негайно припиніть його використання та зверніться в магазин, де ви придбали продукт або до нас.



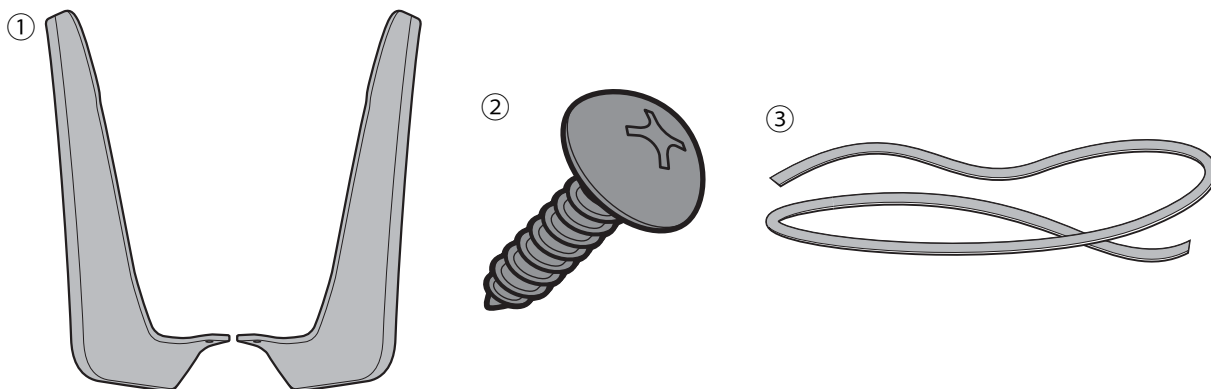
**Обережно** Не допускайте контакту хімічних продуктів з поверхнею продукту.

- Не допускайте попадання будь якого масла або жирів (гальмівна рідина, масло, жир, бензин і дизельне паливо) або органічних розчинників (розчинники для фарби, акумуляторна рідина і т.д.) на поверхню продукту. Вони можуть змінити колір продукту або створити постійні плями. Якщо це сталося, негайно протріть поверхню чистою м'якою тканиною або замшею, змоченою слабким розчином миючого засобу і ретельно промийте всю поверхню.

## Про продукт

- У зв'язку з поліпшеннями продукту, його специфікації та його форма і зовнішній вигляд можуть бути змінені без попереднього повідомлення. —

## Компоненти

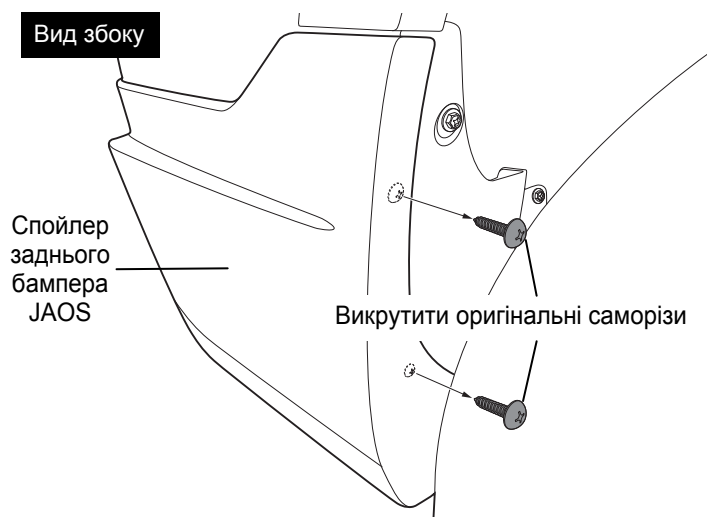


ОПИС	Кількість	ОПИС	Кількість
① Задні брызговики, комплект	1	③ Молдинг	2
② Саморіз	2		

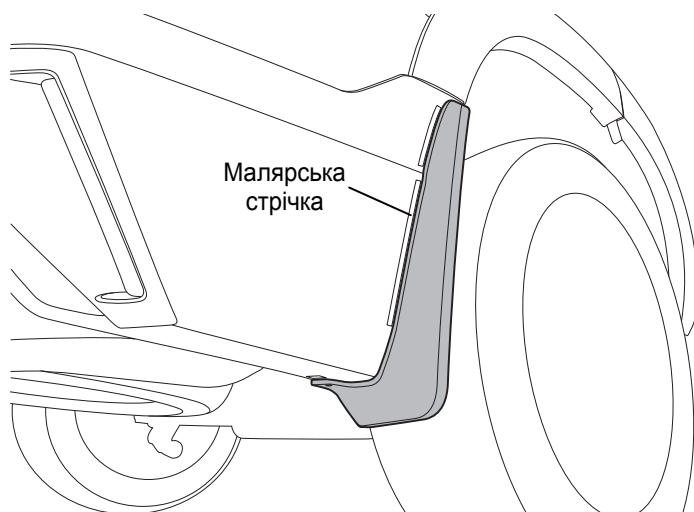
## Установка

Числа, обведені кружочком, означають номер деталі.

### 1. Підготовка до установки

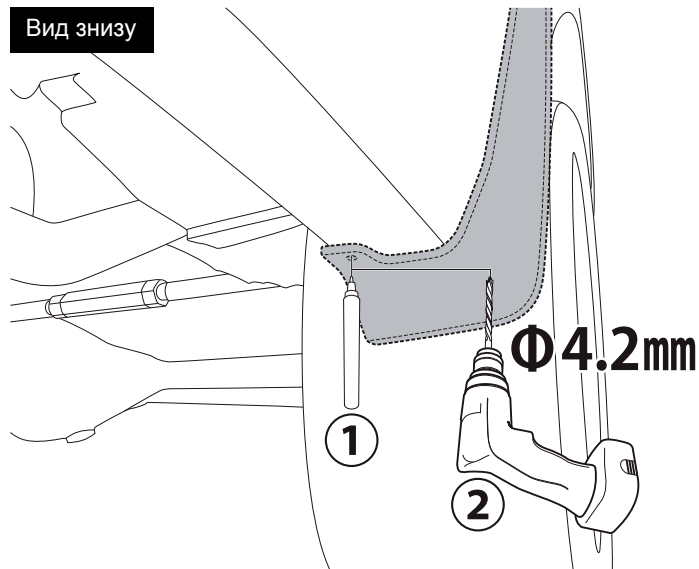


Відкрутіть саморізи (2 шт.), які кріплять бічну частину спойлера заднього бампера.



Тимчасово прикладіть задні брызговики ① на місця майбутньої установки і відзначте правильне положення малярським скотчем.

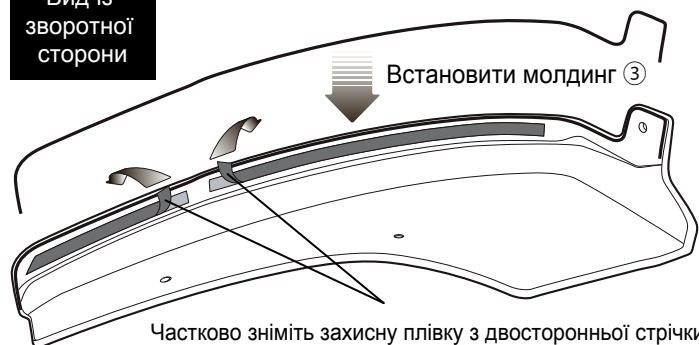
Вид знизу



Відзначте положення отвору в нижній частині брызковика маркером.

Зніміть брызковик ① і просвердліть отвір діаметром 4,2 мм в корпусі спойлера заднього бампера.

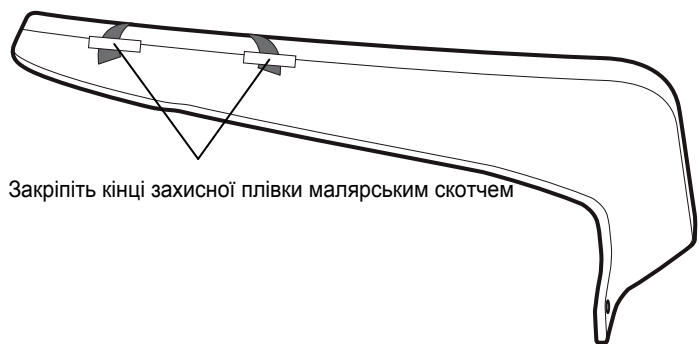
Вид із зворотної сторони



Встановіть молдинг ③ із зворотного боку брызковика ①, як показано на малюнку.

Частково зніміть захисну плівку з двосторонньої стрічки та зафіксуйте кінці плівки малярським скотчем на лицьовій стороні брызковика .

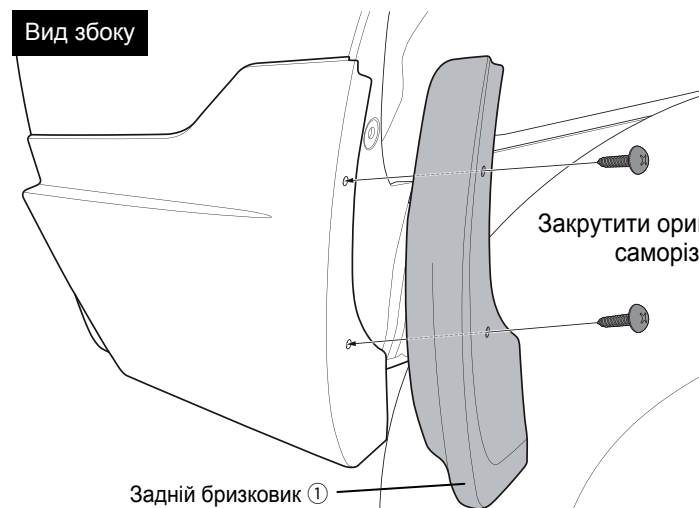
Вид з лицьового боку



Обережно Не забудьте очистити місця приклеювання двосторонньої стрічки від бруду та жиру.

## 2. Установка

Вид збоку

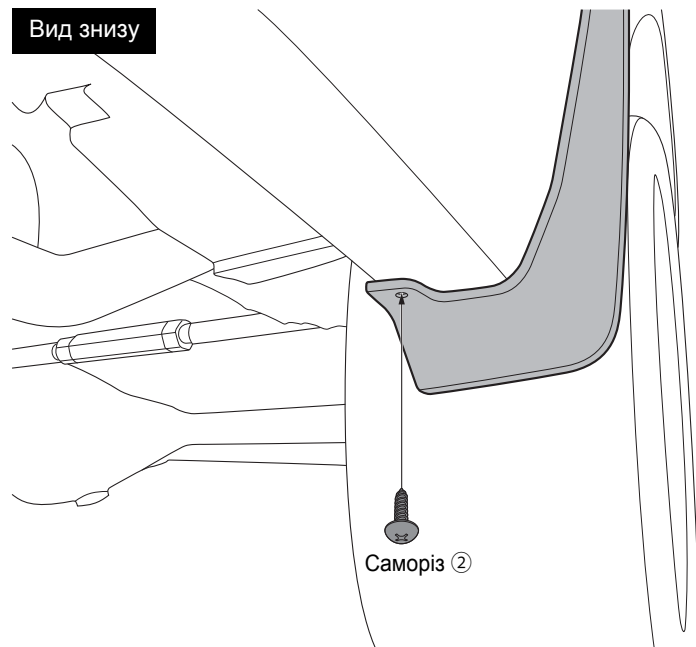


Тимчасово закріпіть брызковики, використовуючи оригінальні болти спойлера заднього бампера.

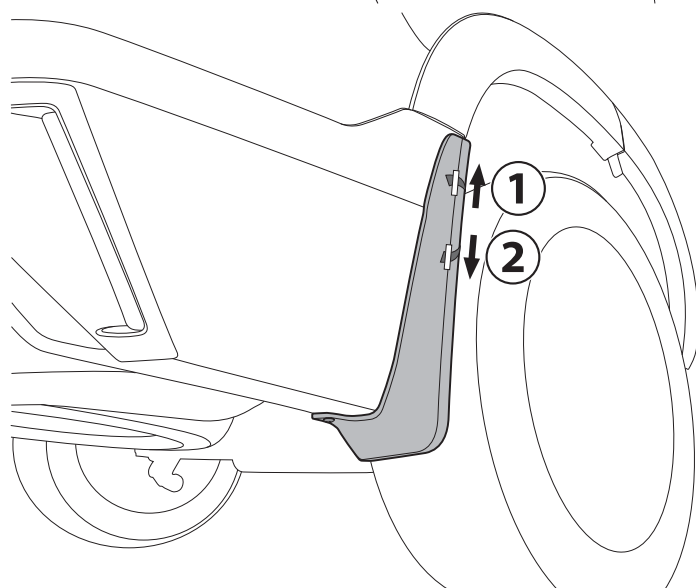


Обережно Працюйте обережно - пластик може тріснути, якщо болти затягувати надто сильно.

Вид знизу



Закріпіть нижню частину брызговика ①, використовуючи саморіз ②.



Приклейте брызговики на двосторонню стрічку. Знімайте захисну плівку в тому напрямку і в тому порядку, що вказані на малюнку.



**Порада** Натискайте на двосторонню стрічку із зусиллям приблизно 5 кг.

Остаточного затягніть всі болти.

Видаліть залишки малярного скотча зі спойлера заднього бампера.



**Обережно**

Не прикладайте велике зусилля до продукту і не давайте йому намокнути, на протязі як мінімум трьох годин після завершення установки. В іншому випадку, двостороння стрічка буде відклеюватися, створюючи простір між продуктом та кузовом автомобіля.

## Перевірка установки



**Обережно**

Виконайте перевірку затяжки всіх болтів після установки. Незатягненні болти можуть призвести до пошкодження решітки та інших деталей автомобіля.

- Після завершення установки переконайтеся у відсутності сторонніх шумів і скрипів.
- Ще раз ретельно перевірте затяжку всіх елементів кріплення.