

# Розширювачі колісних арок JAOS

## Інструкція по установці

Для автомобіля  
LEXUS LX570 12+

з встановленим спойлерним комплектом JAOS

Дякуємо що придбали наші розширювачі колісних арок  
Ця інструкція описує, як встановити розширювачі належним чином.  
Уважно прочитайте це керівництво перед встановленням розширювачів.

**ЧАС  
УСТАНОВКИ**



1,5 години

**Інструмент:** Хрестова викрутка  
Ключі "Торкс" (зірочка)  
Ножиці  
Малярний скотч

**Рівень  
складності**

- |   |                             |                  |
|---|-----------------------------|------------------|
| ① | Заміна/установка запчастин  | Легкий           |
| ② | Модифікації кузова          | Помірно легкий   |
| ③ | Необхідні спеціальні знання | Помірно складний |
| ④ | Капітальний ремонт          | Складний         |

## Важливі заходи безпеки для установки і користування

Наступні знаки вказують на конкретні інструкції, на які необхідно звернути особливу увагу для безпечної установки та користування розширювачами арок.



**Увага**

Недотримання цих інструкцій може призвести до серйозної травми або смерті.



**Обережно**

Недотримання цих інструкцій може призвести до помірної або легкої травми або пошкодження майна.



**Порада**

Поради відносно методів і процедур для ефективної установки.

## Запити при отриманні продукту



**Обережно**

**Перевірте стан продукту і наявність всіх додаткових аксесуарів.**

- Якщо ви виявите, що продукт є дефектним або несправним після отримання, або якщо ви отримали не той продукт, будь ласка, негайно зв'яжіться з нами за наступною адресою, номером телефону або факсу або за допомогою електронної пошти. Якщо минуло більше тижня, ваш продукт виходить за рамки нашої первісної гарантії.

## Перед установкою продукту



**Обережно**

**Будь ласка, уважно прочитайте ці інструкції перед установкою.**

- Не виконуйте жодних дій над продуктом, які не описані в цьому керівництві.
- Не намагайтеся використовувати будь-які запасні частини виробництва інших компаній, змінювати процедуру установки, або встановити продукт на будь-якому транспортному засобі, крім того, що зазначений в інструкції. Ми не несемо ніякої відповідальності за будь-який збиток, аварії, чи нещасний випадок, викликаний недотриманням інструкцій, описаних у цьому посібнику.
- Механік, що встановив продукт не несе відповідальність за його заміну. Ретельно прочитайте ці інструкції перед установкою продукту.



**Увага**

**Проведіть перевірку автомобіля перед початком установки.**

- Не працюйте з машиною, якщо двигун працює, або на нерівній поверхні, або у місцях, що піддаються впливу хімічних продуктів або пожежі.
- Уникайте працювати на транспортному засобі відразу після зупинки двигуна, дочекайтеся поки двигун, глушник і гальмівна система повністю охолонуть.
- Використовуйте тільки автомобільний підйомник, щоб підняти автомобіль і отримати безпечний доступ до його нижньої частини. Не намагайтеся використовувати автомобільний домкрат для цієї роботи, так як це небезпечно для вас і автомобіля. Встановіть автомобіль на жорстких стійках (козелках), так як працювати на нестійкому транспортному засобі може бути дуже небезпечно для вас.

Контактна інформація  
JAOS Corporation

Адреса: 3586-1, HIROBABA, SHINTO, GUNMA 370-3504 JAPAN Тел. +81-279-20-5511 Факс +81-279-20-5549  
Веб-сайт: <http://www.jaos.co.jp> E-mail : [info@jaos.co.jp](mailto:info@jaos.co.jp)

## Ремонт



**Обережно** Проводьте ремонт автомобіля в спеціалізованій автомайстерні.

- Якщо ступінь складності установки складає (4), ремонт повинен виконувати тільки кваліфікований автомеханік на спеціалізованій станції технічного обслуговування.

## Рекомендації по безпечній установці



**Обережно** Дотримуйтесь інструкцій, описаних в керівництві по ремонту вашого автомобіля, щоб зняти та встановити оригінальні запчастини.

- Термін «оригінальні запчастини» в цьому посібнику, використовуються для позначення стандартних автозапчастин, що випускаються автовиробником. Дотримуйтесь інструкцій, описаних в керівництві по ремонту вашого автомобіля.
- Оригінальні запчастини можуть бути використовувані повторно після демонтажу. Не змішуйте їх під час демонтажу і тримайте в безпечному місці.
- Не знімайте будь-яку частину, крім тих, що вказані у цьому посібнику.



**Обережно** Поводьтеся з продуктом з обережністю.

- Не кидайте продукт і не завдавайте йому сильних ударів під час установки. Це може привести до деформації продукту, що зробить установку важкою.
- Будьте обережні при наближенні до автомобіля з продуктом. Ви можете залишити подряпини на поверхні автомобіля.



**Обережно** Завжди носіть відповідний спецодяг (комбінезон).

- При виконанні всіх завдань механік повинен носіть комбінезон, капелюх, пару очок і пару рукавичок.

## Продаж або купівля вживаних автомобілів, передача прав власності на ваш автомобіль іншій особі або утилізація вашого автомобіля



**Обережно** Дотримуйтесь наступних правил при продажу або купівлі вживаного автомобіля або передачі права власності

- На перший погляд, наші продукти можуть виглядати однаково, але вони діляться на багатьох різних типів, заснованих на моделі авто, року випуску і т.п. Ми також змінюємо характеристики продуктів для підвищення якості і у відповідності до незначних зміни з боку автовиробників. В багатьох випадках, при продажу або купівлі вживаного автомобіля або при передачі права власності, можуть бути недоступні такі важливі елементи як монтажні кронштейни, аксесуари і документи (інструкція по установці, сертифікати якості, Свідоцтво про реєстрацію JASMA для глушників і т.д.). Хоча багато людей роблять до нас запити, які супроводжуються фото продукту, по електронній пошті, по факсу або по телефону, ми можемо тільки приблизно встановити модель продукту і не несемо жодної відповідальності за відповідь.
- Зараз інструкції по установці можна скачати з нашого сайту. Слід зазначити, що зміст варіюється залежно від періоду продажів та змін у специфікації. Один продукт може мати різні версії інструкції.
- Якщо ви виявили, що продукт несправний, негайно припиніть його використання та зверніться в магазин, де ви придбали цей продукт або до нас.
- При продажу вживаного автомобіля або передачі прав власності, повідомте покупця про наявність всіх необхідних елементів, таких як аксесуари і документи на продукт.



**Порада**

**Проконсультуйтеся у фахівця для утилізації продукту.**

- При утилізації продукту або автозапчастин, що більше не потрібні, зверніться на станцію з ремонту автомобілів або до компаній по утилізації.

## Застереження щодо використання продукту



**Обережно** Проводьте огляд і періодичне обслуговування.

- Проводьте інспекцію після далекої поїздки або раз на місяць, щоб перевірити, чи є розкручені або пошкоджені деталі продукту. При необхідності закріпіть деталі більш щільно.
- Якщо ви виявили, що продукт несправний, негайно припиніть його використання та зверніться в магазин, де ви придбали продукт або до нас.



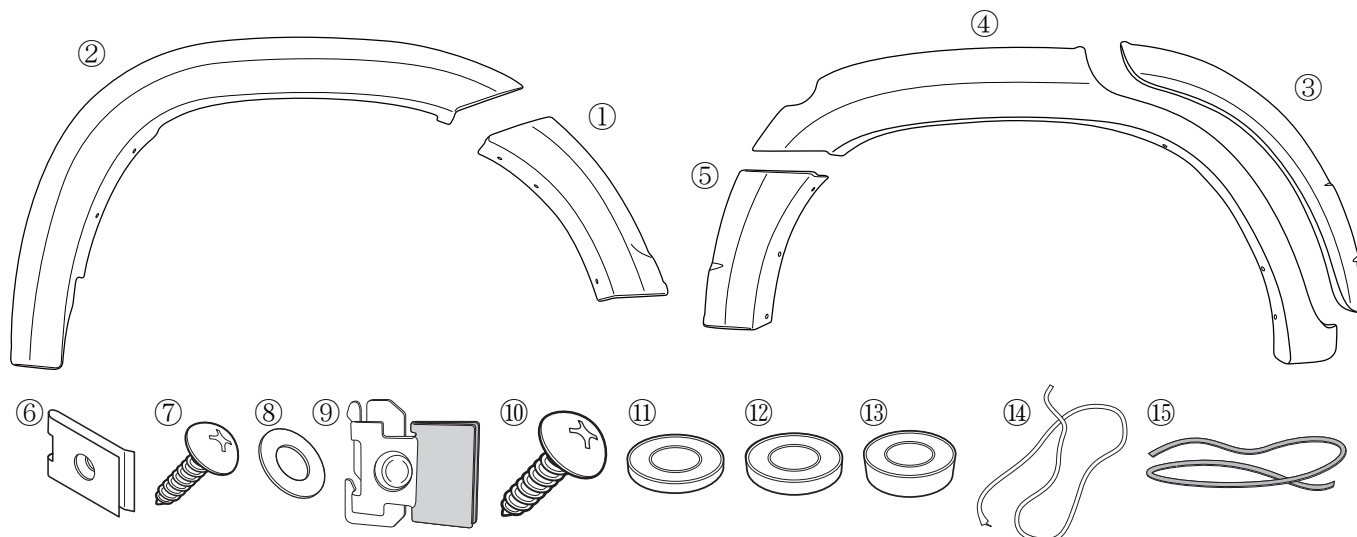
**Обережно** Не допускайте контакту хімічних продуктів з поверхнею продукту.

- Не допускайте попадання будь якого масла або жирів (гальмівна рідина, масло, жир, бензин і дизельне паливо) або органічних розчинників (розчинники для фарби, акумуляторна рідина і т.д.) на поверхню продукту. Вони можуть змінити колір продукту або створити постійні плями. Якщо це сталося, негайно протріть поверхню чистою м'якою тканиною або замшею, змоченою слабким розчином миючого засобу і ретельно промийте всю поверхню.

## Про продукт

- У зв'язку з поліпшеннями продукту, його специфікації та його форма і зовнішній вигляд можуть бути змінені без попереднього повідомлення. —

## Компоненти



ОПИС	Кількість	ОПИС	Кількість
① Розширювач (на передній бампер)	2	⑨ Заставна J-гайка	6
② Розширювач (на переднє крило)	2	⑩ Саморіз М6-25	6
③ Розширювач (на задні двері)	2	⑪ Гумова шайба 2 мм	12
④ Розширювач (на заднє крило)	2	⑫ Гумова шайба 3 мм	4
⑤ Розширювач (на задній бампер)	2	⑬ Гумова шайба 5 мм	14
⑥ Заставна гайка	4	⑭ Молдинг з пластичного поліетилену (ТРО) 8 м	1
⑦ Саморіз М5-20	4	⑮ Тefлоновий молдинг (ЕРТ) 1 м	7
⑧ Шайба плоска М5	4		

## Інспекції та запобіжні заходи після установки

- Переконайтеся, що розширювач правильно встановлений на транспортний засіб.
- Переконайтеся, що захисна стрічка повністю знята з двостороннього скотчу і цей скотч належним чином прилягає у всіх відповідних місцях.
- Переконайтеся, що розширювач і автомобіль не мають ніяких подряпин на їх поверхнях після установки.
- Не прикладайте велике зусилля до розширювачей і не давайте їм намокнути, на протязі як мінімум трьох годин після завершення установки. В іншому випадку, двостороння стрічка буде відклеюватися, створюючи простір між розширювачем та кузовом автомобіля.

## Фарбування

- Перед фарбуванням переконайтеся, що установка може бути виконана належним чином. Зверніть увагу, що ми не можемо замінити продукт, як тільки він був пофарбований.

### Фарбування

1. Використовуючи чисту тканину, видалити плями, такі як мастила і бруд з поверхні.
2. Виконайте нанесення ґрунту.
3. Виконайте остаточне фарбування.
4. Висушіть пофарбовану поверхню.



**Обережно**

Через характер матеріалу, не можна застосовувати великі температури для сушки фарби. Сушіть при температурі навколишнього середовища або підтримуйте температуру поверхні продукту від 30 до 40 °С.

# Установка

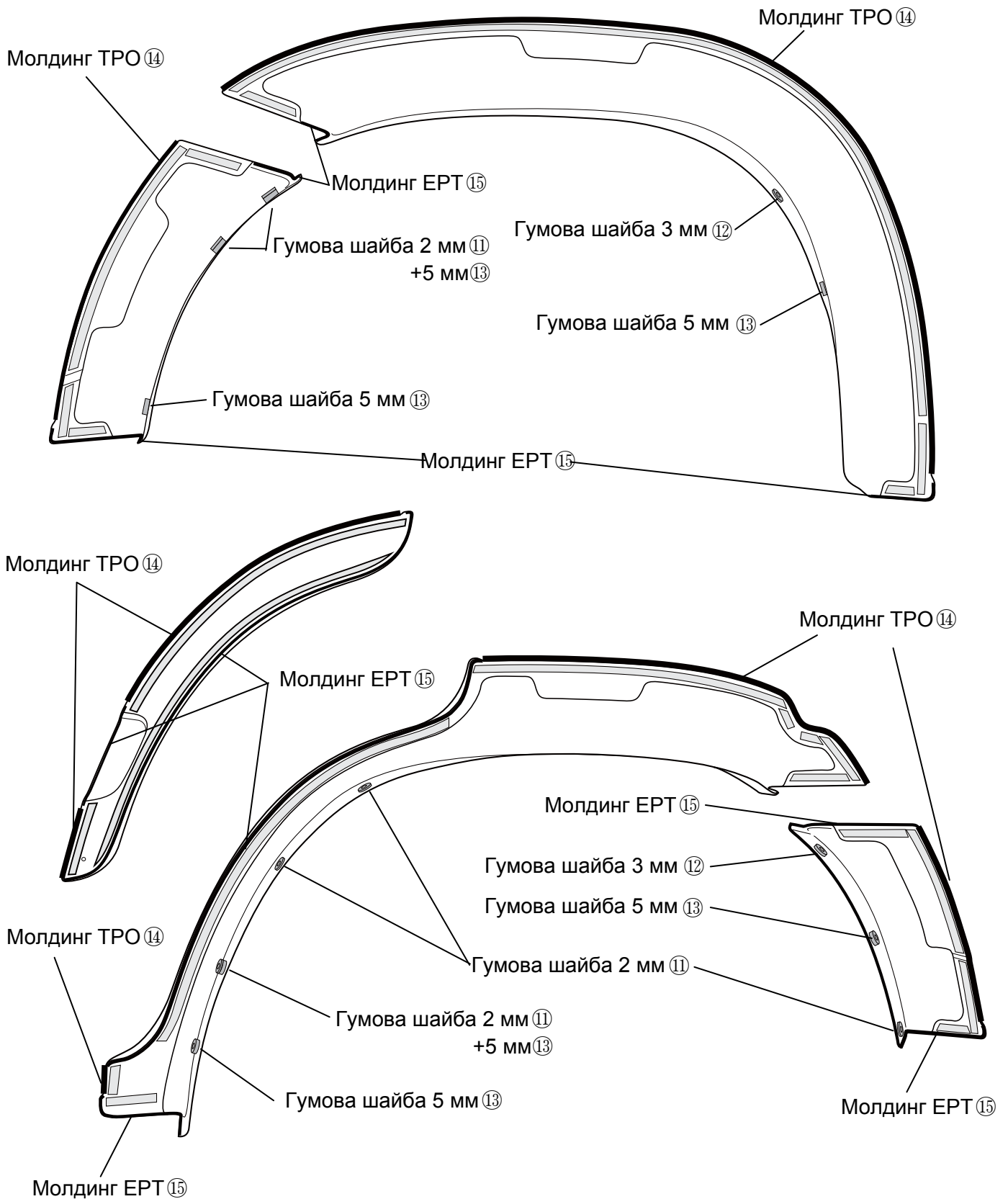
□ Числа, обведені кружочком, означають номер деталі.

## 1. Прикріплення молдингів ТРО і ЕРТ та встановлення гумових шайб

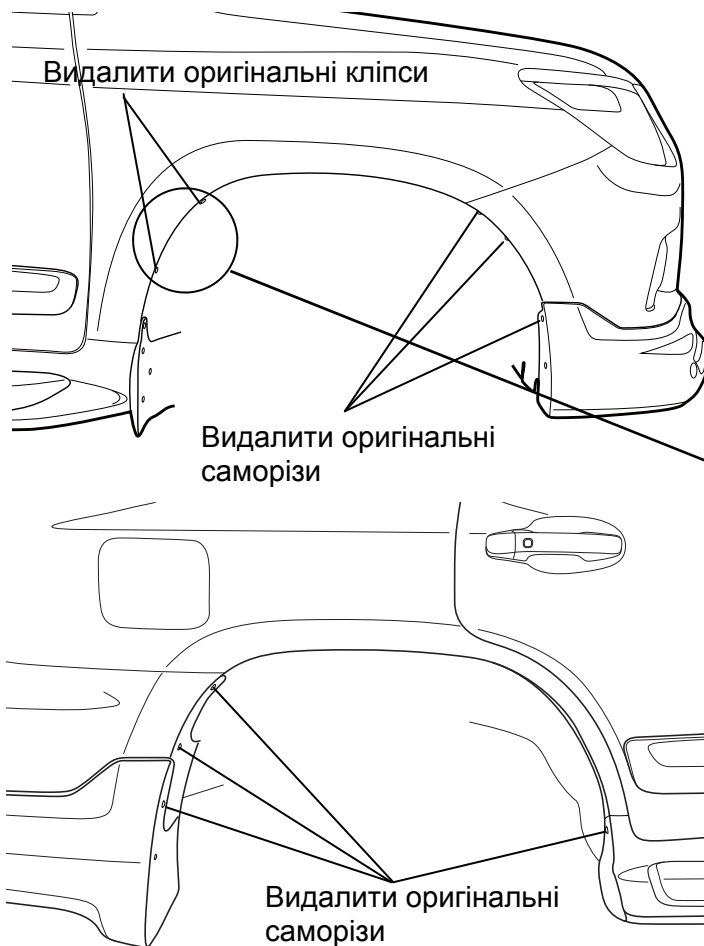
1. Встановіть молдинги ТРО<sup>⑭</sup>, ЕРТ<sup>⑮</sup> і гумові шайби ⑪<sup>⑫</sup><sup>⑬</sup>, як зображено на ілюстрації нижче.



**Обережно Видаліть бруд та жир з клейкої сторони молдингів та гумових шайб**



## 2. Приготування до монтажу



1. Видаліть оригінальні кліпси та саморізи, як зображено на малюнку зліва.



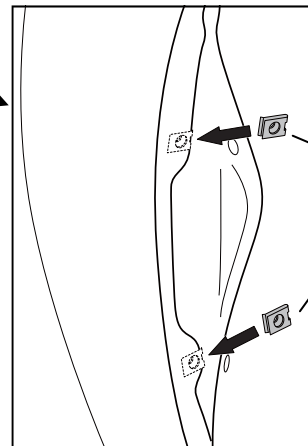
Обережно

Видалені оригінальні саморізи будуть використані повторно.



Обережно

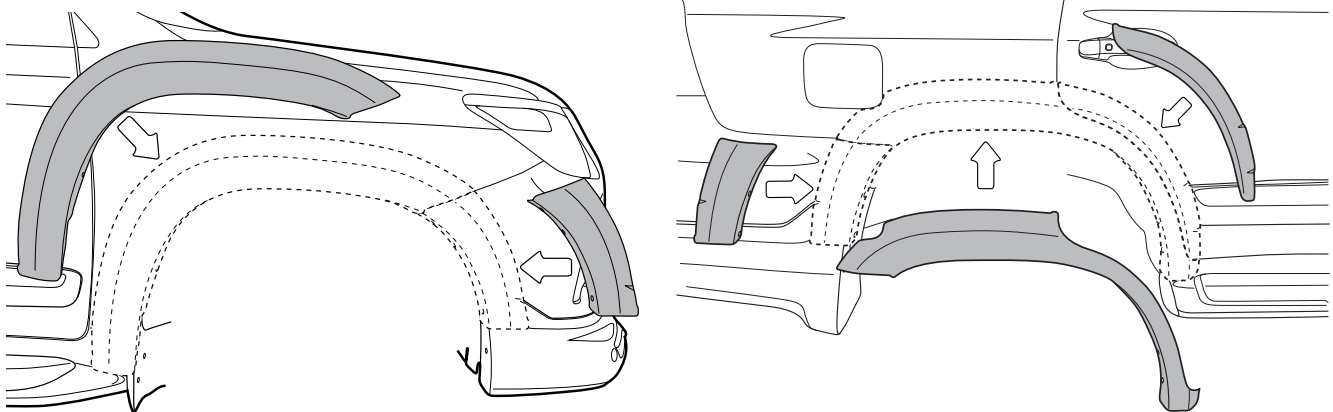
Видалені оригінальні кліпси не будуть використовуватися повторно.



Заставна гайка ⑥

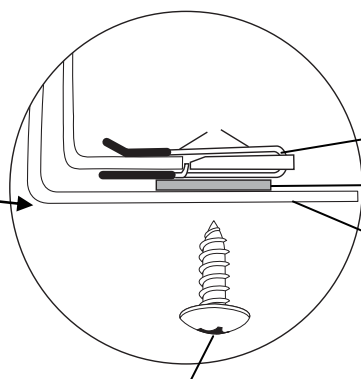
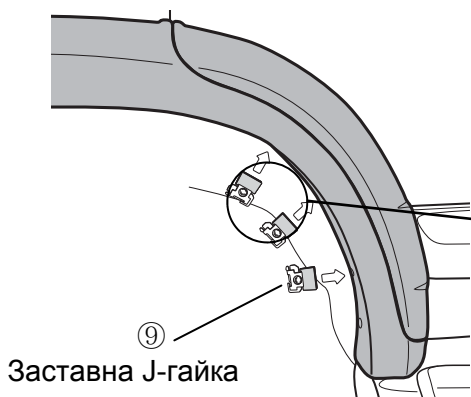
2. Встановіть заставні гайки ⑥ на місце оригінальних кліпс, як зображено на малюнку зверху.

## 3. Тимчасове кріплення



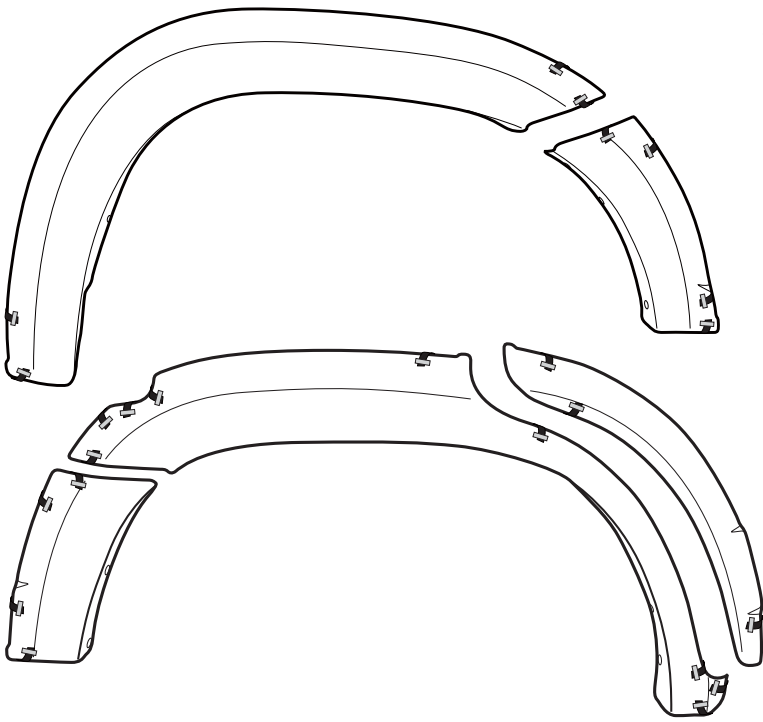
1. Сумістіть розширювач і крило автомобіля для того щоб підтвердити місця установки, а також зрозуміти куди прилаштувати двосторонню стрічку.

2. Встановіть заставні гайки ⑨ на місця які зображені на малюнку зліва.



3. Відкладіть розширювачи крила та очистіть поверхню в місцях, де буде встановлюватися двостороння стрічка.

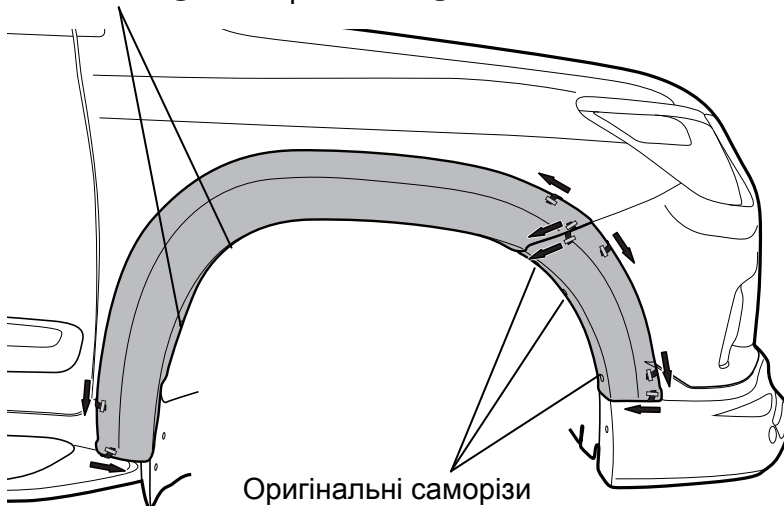
#### 4. Приготування до монтажу



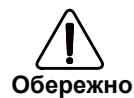
1. Частково зніміть захисну стрічку з двосторонньої стрічки на розширювачах, в місцях, що зазначені на малюнку зліва. Зафіксуйте вивільненні кінці захисної плівки малярним скотчем.

#### 5. Монтаж

Шайба M5 ⑧ і саморіз M5-20 ⑦



1. Сумістіть розширювач із місцями встановлення і встановіть його за допомогою двосторонньої стрічки. Знімайте захисну стрічку у напрямках, що зазначенні на малюнку зліва.



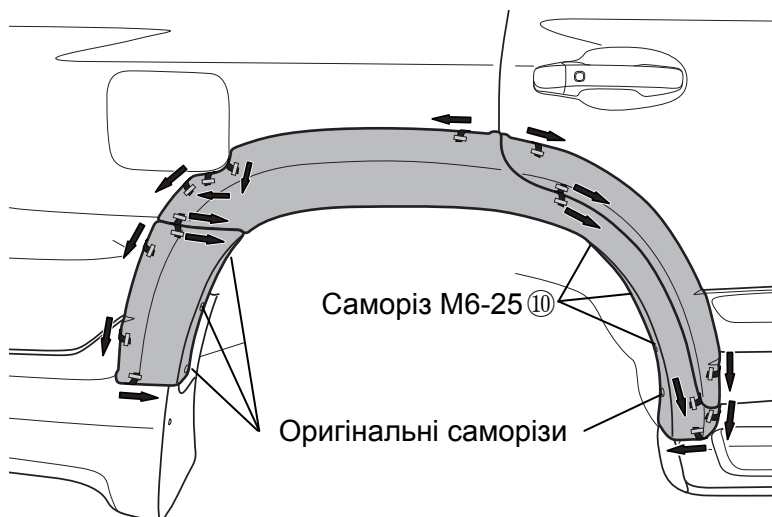
Обережно

**Переконайтеся в тому, щоб при знятті захисної стрічки підтримувати належну висоту установки розширювача.**



Порада

**Злегка відведіть розширювач, щоб випадково не відірвати захисну стрічку на піддоріжжю. Натискайте на двосторонню стрічку із зусиллям приблизно 5 кг.**



2. Закріпіть розширювачі оригінальними саморізами та саморізами M6-25 ⑩ із комплекту поставки.
3. Ще раз міцно притисніть двосторонню стрічку по всій площині прилягання.
4. Заждіть не менш як три години для повного "схватування" двосторонньої стрічки.